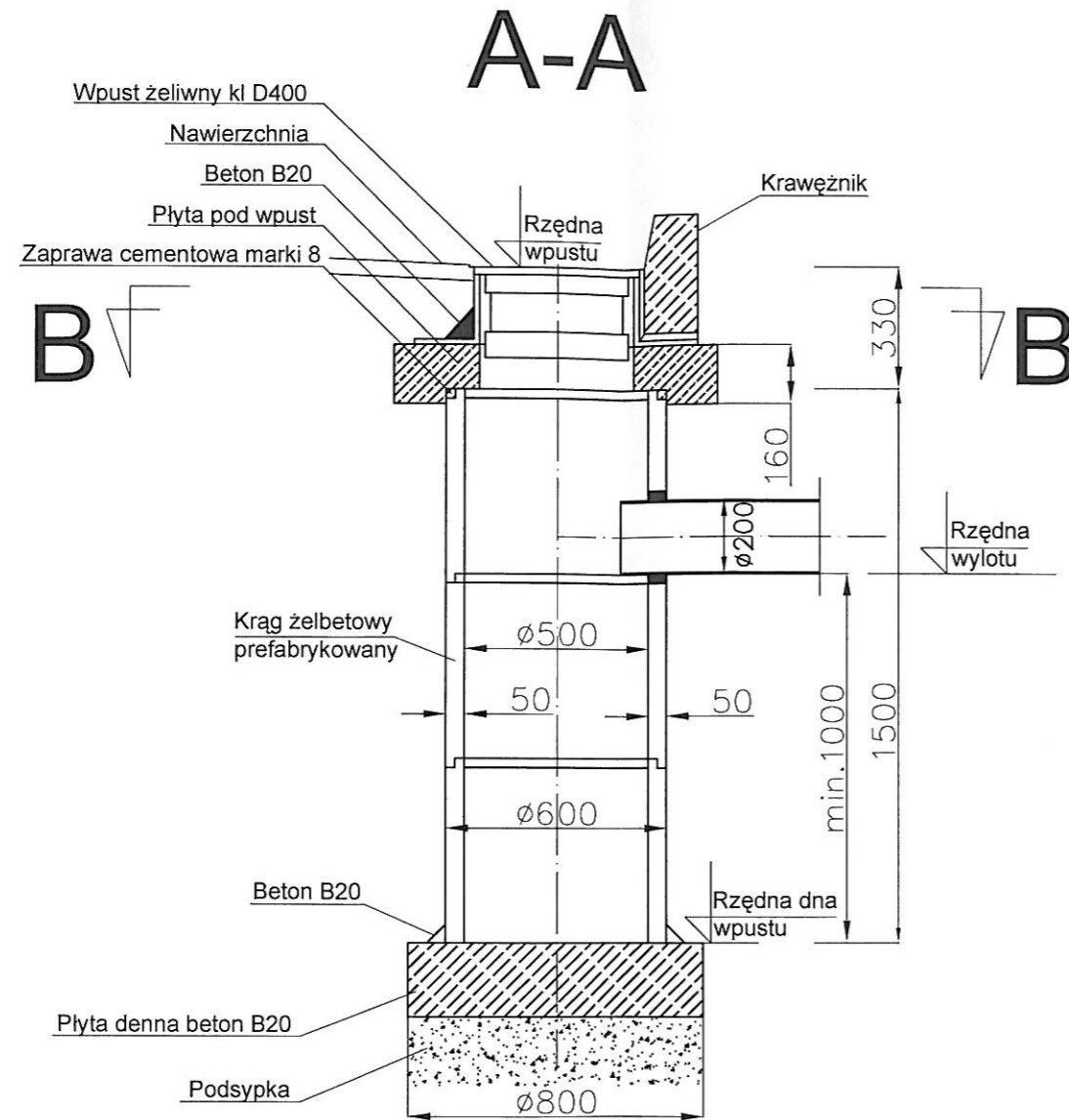
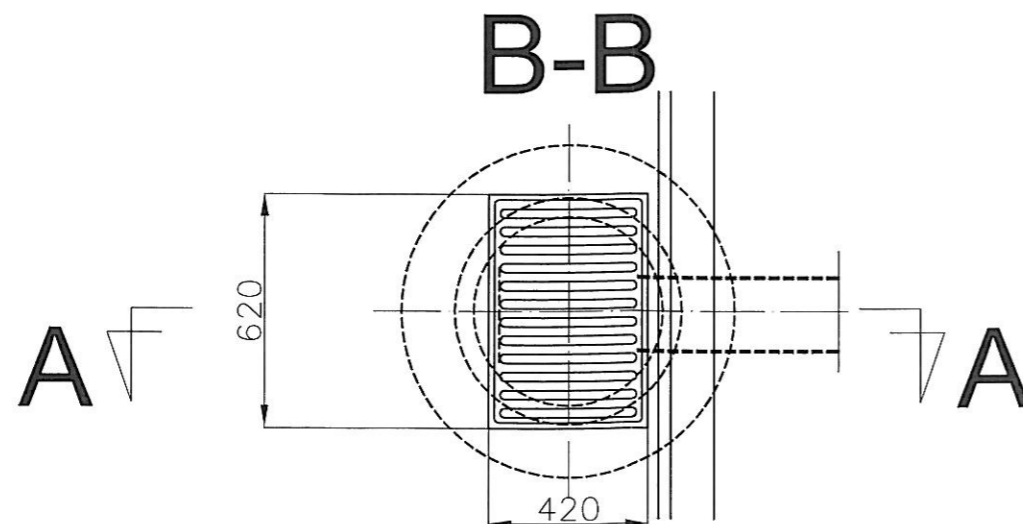


STUDZIENKA WPUSTOWA TYPOWA Ø500 Z OSADNIKIEM



ZESTAWIENIE PROJEKTOWANYCH STUDZIENEK WPUSTOWYCH TYPOWYCH

L.p.	Oznac. wpustu	Rzędna góry studzienki wpustowej	Rzędna dna studzienki wpustowej	Rzędna dna wylotu rury kanal.	Miejsce włączenia	Rzędna dna włącz. rury przył. do sieci	Długość rury kanal. DN200
1	Wp-1	175,15	173,32	174,40	studz. SD1	174,35	2,0m
2	Wp-2	175,15	173,32	174,40	studz. SD1	174,35	2,0m
3	Wp-3	175,11	173,28	174,40	studz. SD2	174,39	1,0m
4	Wp-4	175,30	173,47	174,63	studz. SD3	174,59	2,0m
5	Wp-5	175,55	173,72	174,81	studz. SD4	174,79	1,0m
6	Wp-6	176,00	174,17	175,17	studz. SD5	175,01	1,0m
7	Wp-7	176,51	174,68	175,68	studz. SD6	175,65	1,0m
8	Wp-8	177,93	176,10	177,10	studz. SD9	177,05	1,0m



TEMAT OPRACOWANIA:	BUDOWA CHODNIKA WRAZ Z ODWODNIENIEM PRZY ULICY OZIMSKIEJ W M. RASZOWA		
LOKALIZACJA:	ul.OZIMSKA, m. RASZOWA, gm. TARNÓW OPOLSKI		
INWESTOR:	GMINA TARNÓW OPOLSKI, ul. DWORCOWA 6, 46-050 TARNÓW OP.		
PRZEDMIOT RYSUNKU:	STUDZIENKA WPUSTOWA TYPOWA Ø500 Z OSADNIKIEM		
PROJEKTOWAŁ:	NR UPRAWNIEN:	SPECJALNOŚĆ:	PODPIS:
M. BRZEZIŃSKI	352/94/0P	SIECI WOD-KAN	<i>[Signature]</i>
SPRAWDZIŁ:	NR UPRAWNIEN:	SPECJALNOŚĆ:	PODPIS:
M. MACIANTOWICZ	206/94/0P	SIECI WOD-KAN	<i>[Signature]</i>
SKALA 1:20	DATA OPRACOWANIA: GRUDZIEŃ 2008r.		RYŚ NR 5