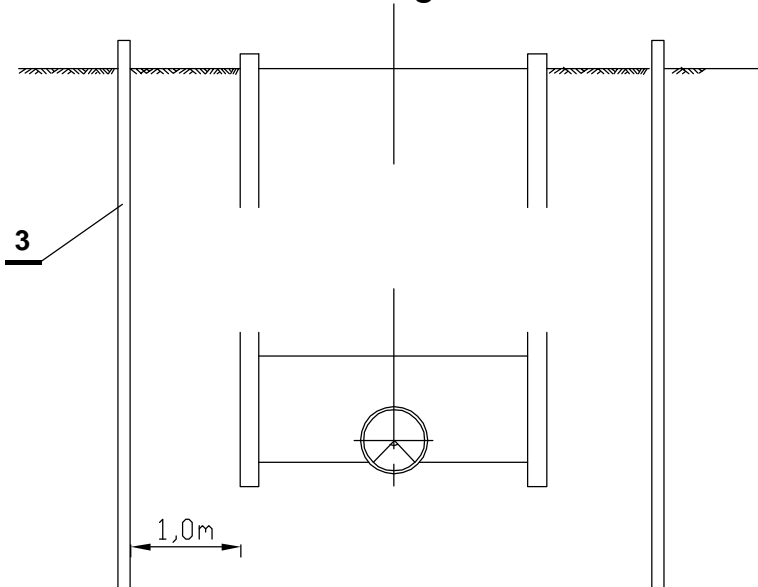


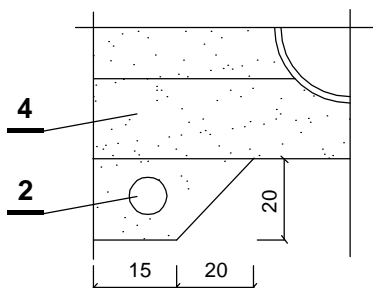
Odwodnienie igłofiltrami



ZMIENNE PARAMETRY WYKOPU (cm)

ŚR. RUROCIĄGU (mm)	b (cm)
DN80-150	90
DN200	100
DN250	105
DN300	110
DN400	130

Odwodnienie drenażem



LEGENDA

- Rurociąg z rur DN80-DN200
- Tymczasowy drenaż z rur PVC Ø113 mm perforowanych z filtrem z włókna syntetycznego w obsypce filtracyjnej
- Tymczasowe odwodnienie wykopu igłofiltrami Ø50mm
- Podłoże z piasku klasy II gr.20cm
- Strefa kanałowa, obsypka z piasku klasy II
- Ubezpieczenie pionowych ścian wykopu wypraskami stalowymi lub grodzicami
- Wykop zasypany gruntem miejscowym lub dowiezionym
- Podłoże z gruntu rodzimego (piasku) klasy II

ZAKŁAD USŁUG INŻYNIERSKICH "MOSIN"

45-304 OPOLE , UL.Sieradzka 3/802

Obiekt : Przebudowa pobocza na ciąg pieszo-rowerowy na odcinku Nowa Kuźnia - Prószków drogi powiatowej nr 1756O

Investor : Gmina Prószków

Temat : Przekroje charakterystyczne KD

PROJEKTANT br. drogowa	mgr inż. Janusz Truch upr. nr 24/95/Op	—	SKALA schemat
PROJEKTANT br. sieci	Zdzisław Szewczyk upr. nr 210/94/Op	—	NR RYS. PRCH_KD
PROJEKTANT br. elektr.	Mirosław Rajca upr. nr 83/77/Op upr. nr 50/82/Op	—	
PROJEKTANT br. teletechn..	inż. Adam Wiej upr. nr 02389/02/U	—	
SPRAWDZAJĄCY br. drogowa		—	
SPRAWDZAJĄCY br. sieci	mgr inż. St. Wodziński upr. nr 156/94/Op		